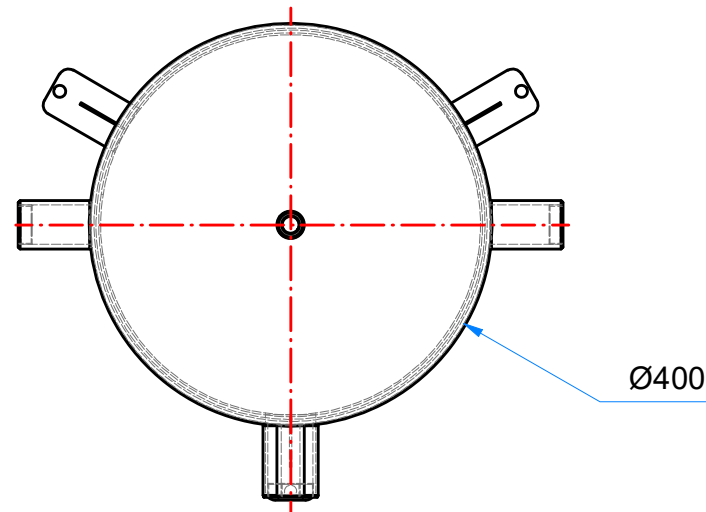
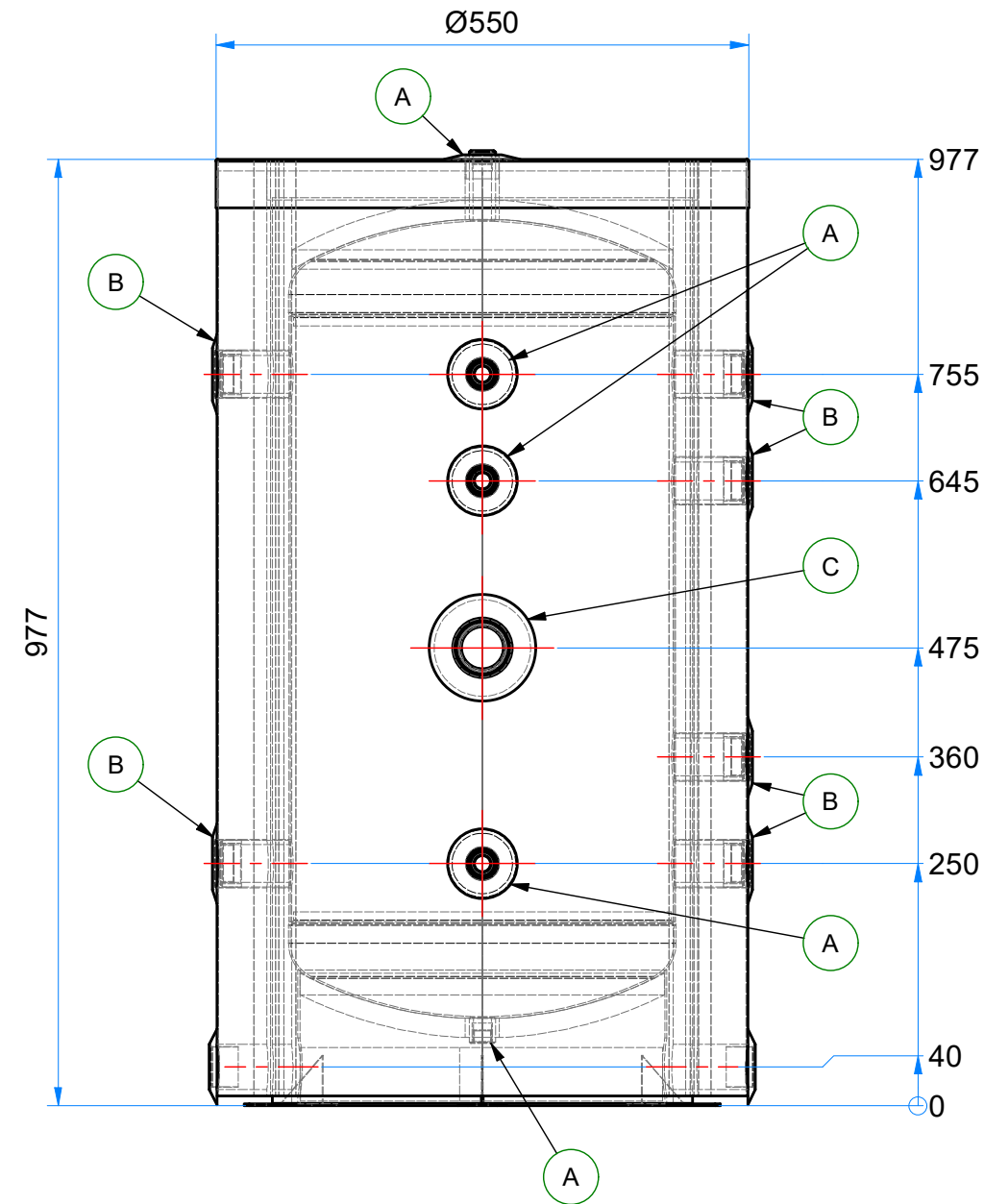
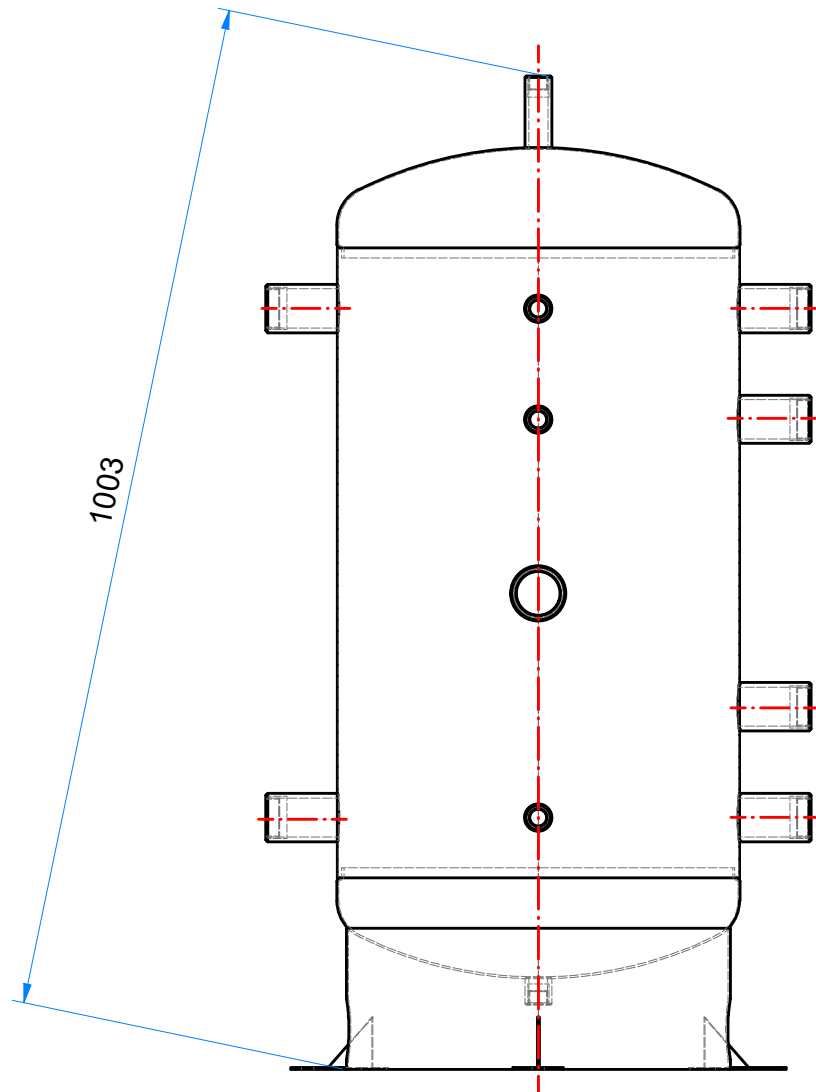


DATI DIMENSIONALI - DIMENSIONAL DATA

Elenco parti - Parts list

Nr. No.	Descrizione - Description	Q.tà Qty
A	Manicotto 1/2" - Female coupling	5
B	Manicotto 1" 1/4 - Female coupling	6
C	Manicotto 1" 1/2 - Female coupling	1



Tolleranze dimensioni lineari			Disegnato da NB	Controllato da LM	Approvato da MC	Note	Scala 1 : 7.5	
Da:	A:	Toll.	Descrizione SS-ACF 100			Dimensioni Ø550 x 977		Data 05/12/2024
0,5	150	±0,1				Materiale	Peso 22 Kg	Revisione 0
150	1500	±1				Codice D1040FJ	Tipo Articolo Accumulo ACS	Foglio 1 / 1
1500	3000	±2				Per la filettatura: Normativa UNI ISO 228/1		
Questo disegno è di esclusiva proprietà della CohMe (Italy) s.r.l. A termini delle vigenti leggi esso non potrà essere riprodotto, copiato o utilizzato senza autorizzazione scritta della CohMe (Italy) s.r.l. (Via Alessandro Volta 42, Villafranca Padovana)								



ENERG

енергия · ενέργεια

Y

IJA

IE

IA



SS-ACF 100



B

39 W

100 L

INFORMAZIONI UTILI PER LO SMONTAGGIO, IL RICICLAGGIO E/O LO SMALTIMENTO A FINE VITA
INFORMATION RELEVANT FOR DISASSEMBLY, RECYCLING AND/OR DISPOSAL AT END-OF-LIFE

